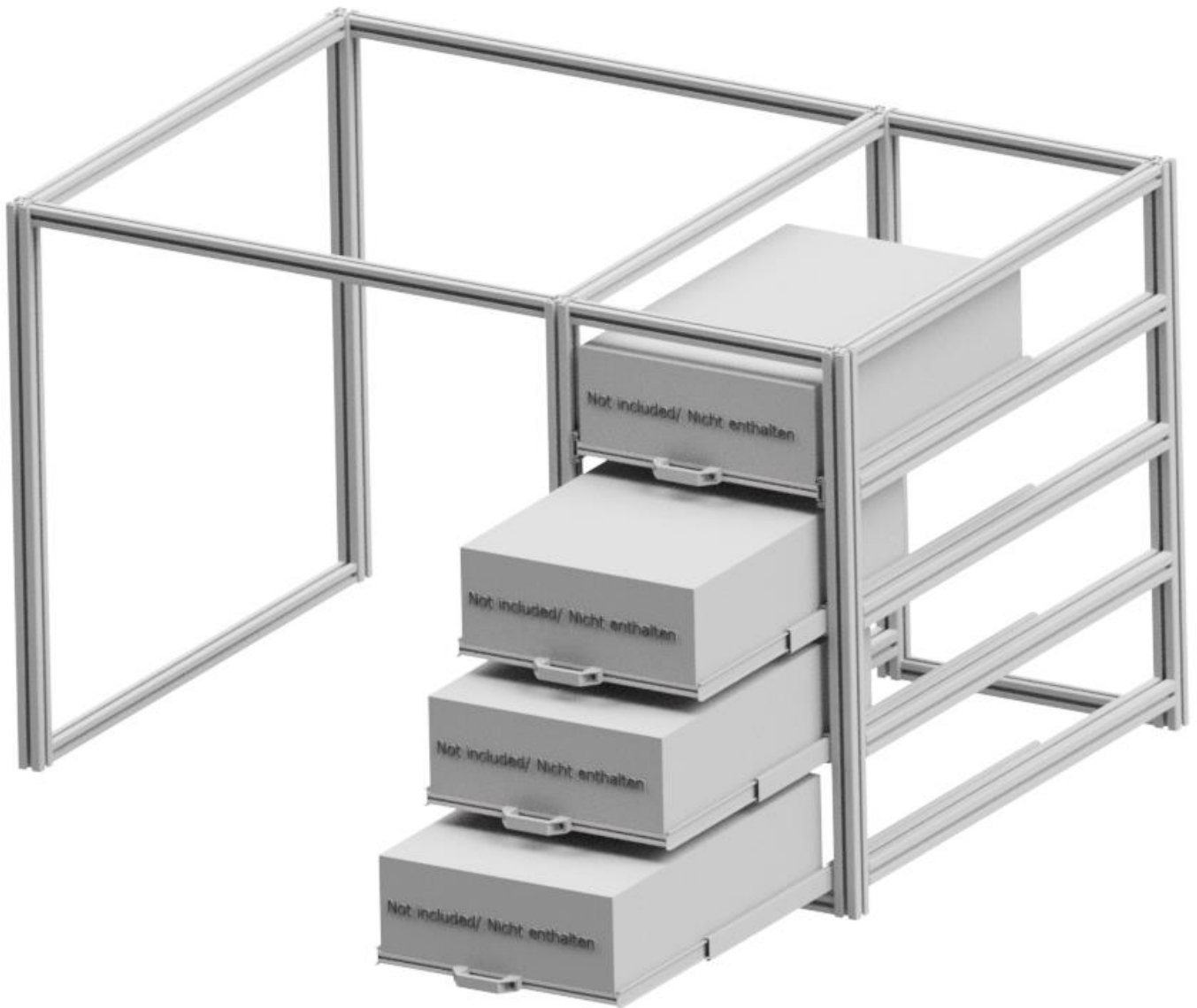


# Werkbänke/Workbenches

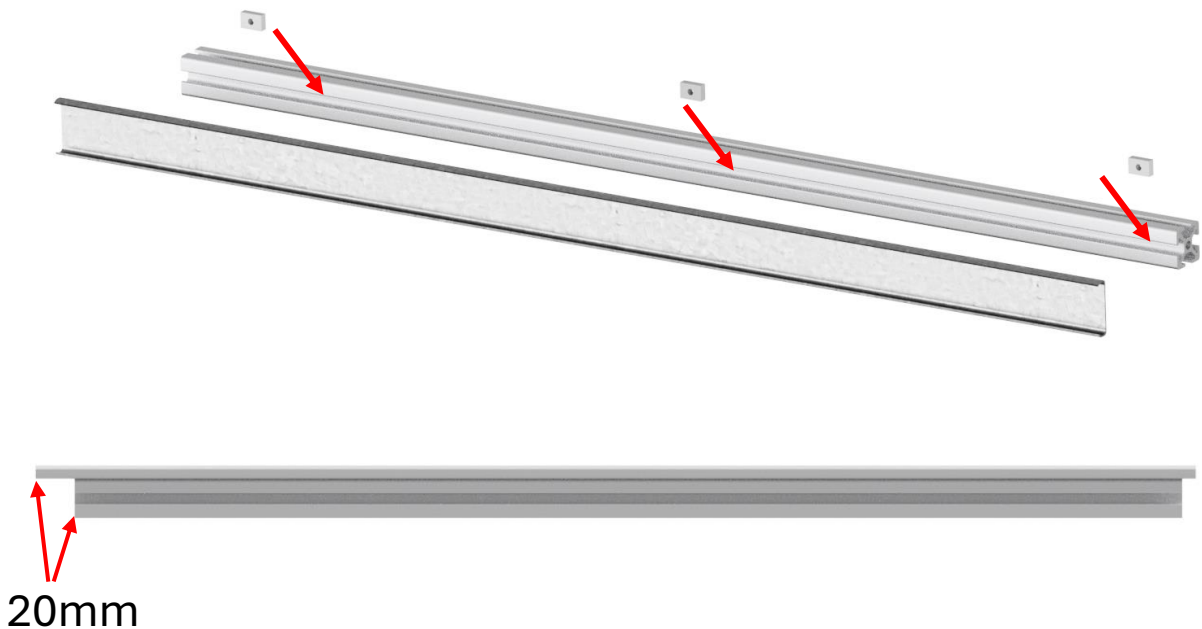


Hilfestellung zur Montage der Teleskopschienen:

<https://www.youtube.com/watch?v=gdhxnvqlq50>

Ab 25 Sekunden

**1)** Zerlegen Sie die Teleskopschienen in Ihre Einzelteile  
Take apart the telescopic sliders

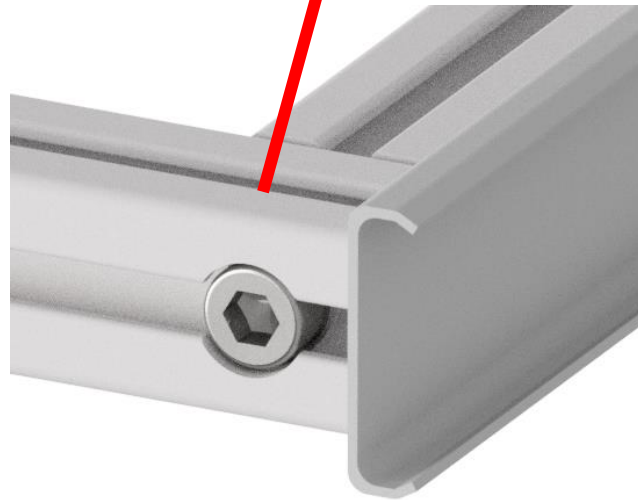


Schieben Sie 3xNutensteine M4 in die Nut der 568mm langen 20B Profile ein und befestigen Sie das kleinste Teil der Teleskopschiene hiermit (Schrauben M4x6). Wiederholen Sie dies mit dem großen Teil der Teleskopschiene und den 40 I-Typ Profilen. Schraube M4x10 (Überstand 40mm)

Insert 3xM4 sliding blocks into the groove of the 568 mm long 20B profiles and fasten the smallest part of the telescopic rail with these (M4x6 screws). Repeat this step with the big part of the telescopic slider and the 40I Type profiles. Screw M4x10 (overhang 40mm)

2)

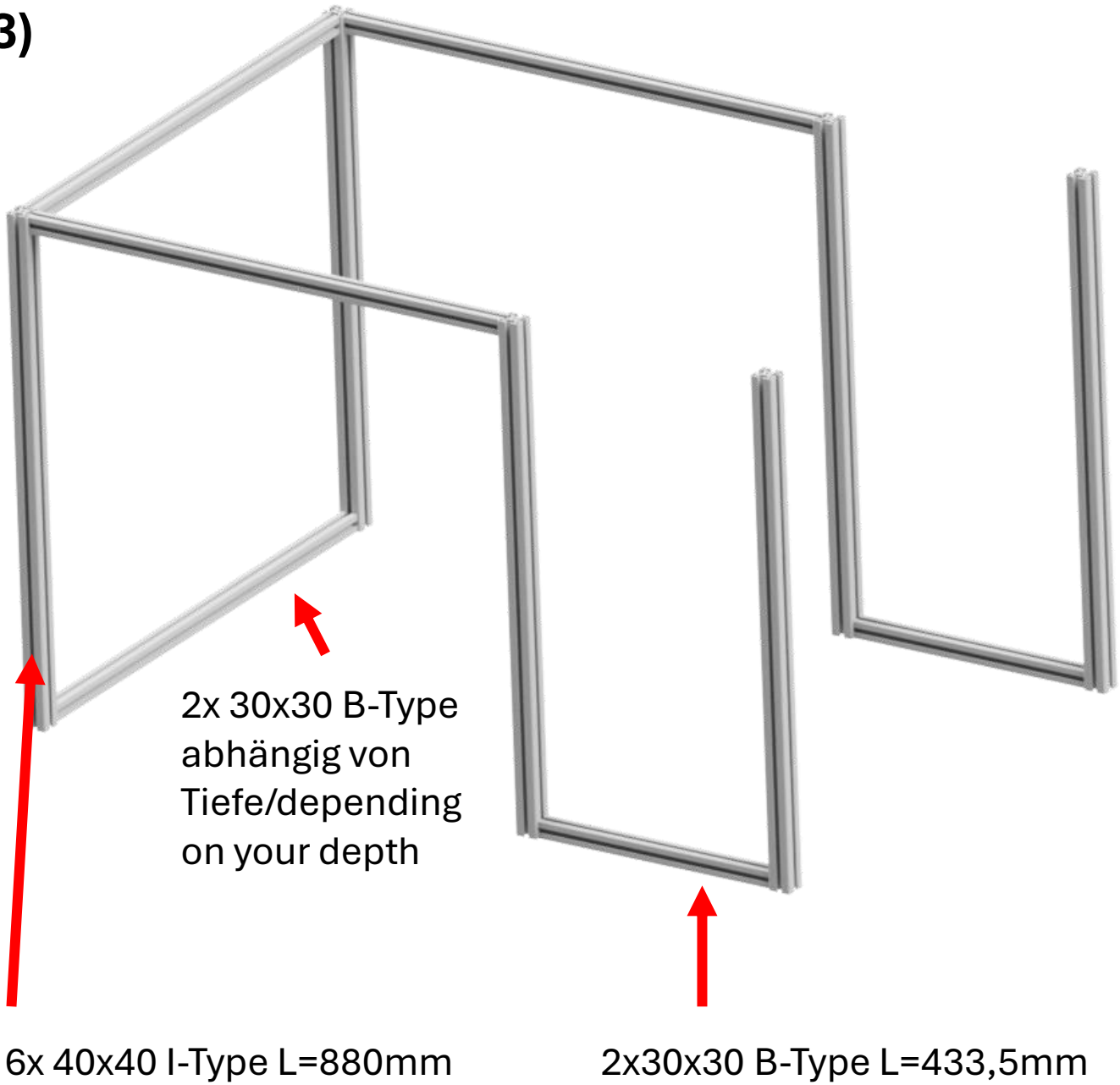
Schieben Sie 2 Nutensteine M6 ein (VOR MONTAGE)  
insert 2 t-nuts M6 BEFORE mounting



Montieren Sie die Eurobox Rahmen mit Hilfe der beigelegten schwarzen Zylinderschrauben M6. Profile sind bereits gebohrt und mit Gewinde versehen.

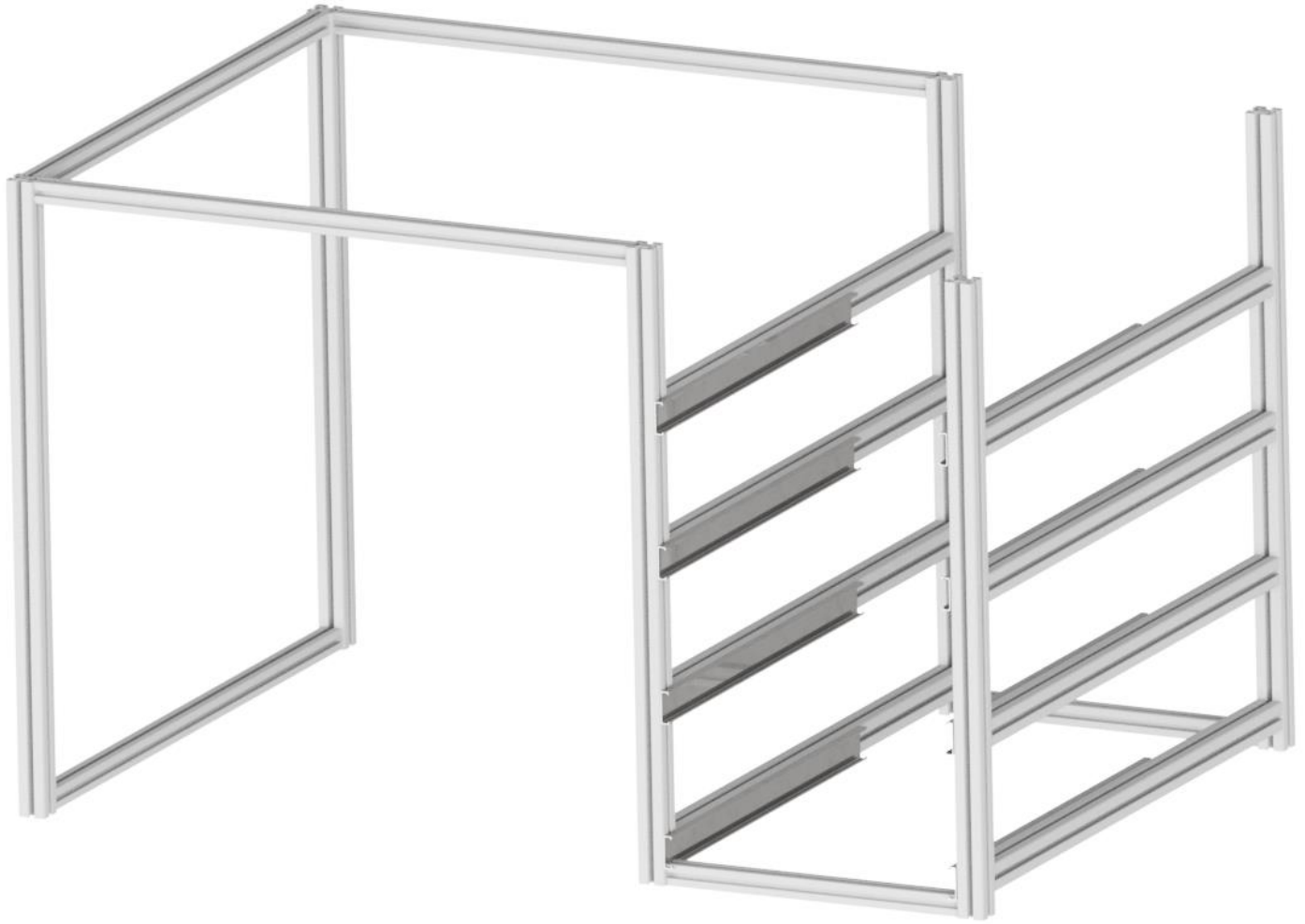
Connect the frames for the euro boxes using the included black cylindrical screws M6.

3)



Bereiten Sie den Rahmen entsprechend der Abbildung vor  
Prepare the frame as shown in the illustration

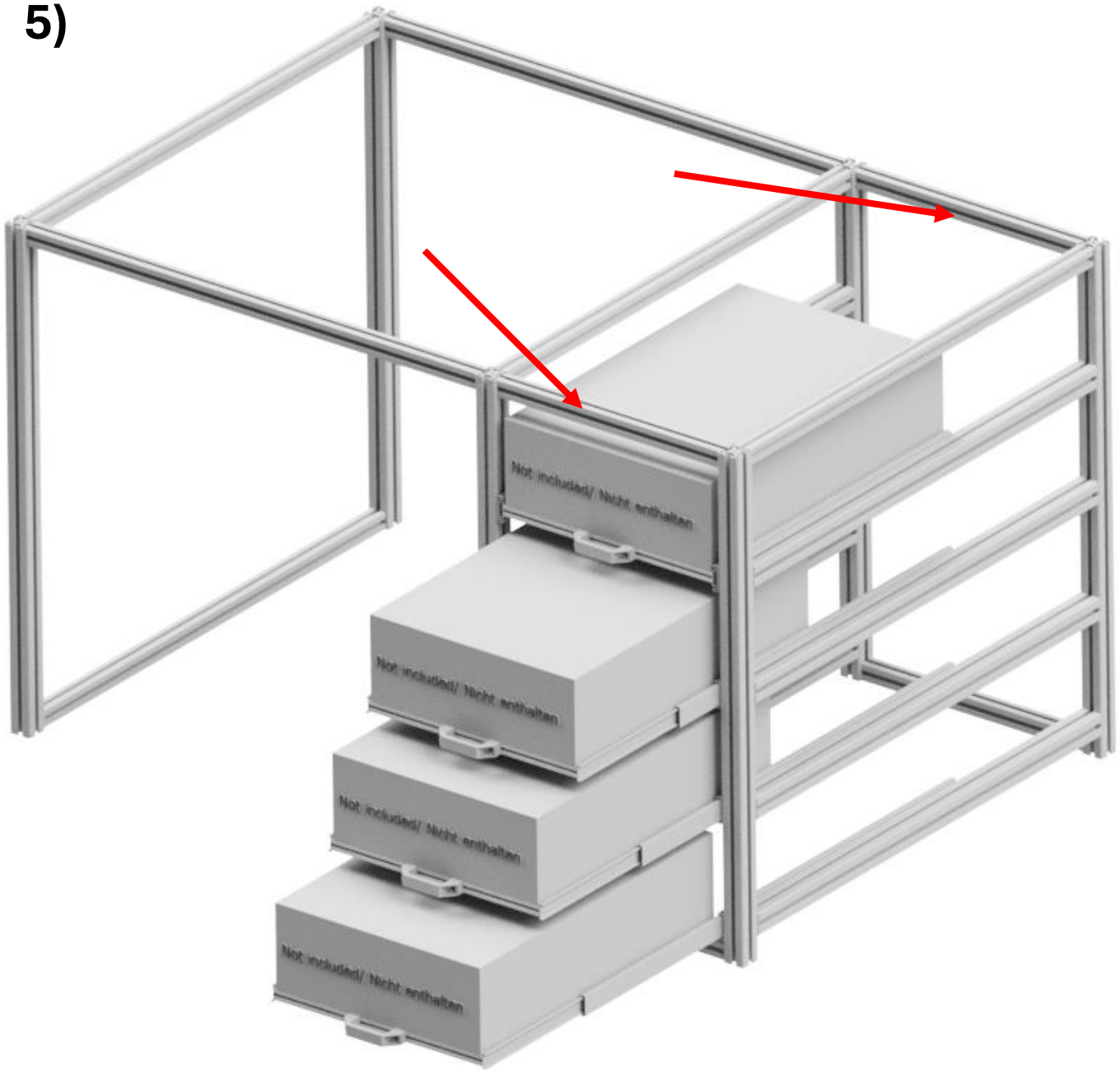
**4)**



Hängen Sie die 40 I Typ Profile mit Hilfe der vormontierten Automatikverbinder und Hammermuttern M6 in die Fußprofile ein und fixieren Sie diese auf der gewünschten Höhe.

Insert the 40 I type profiles into the foot profiles using the pre-assembled automatic connectors and M6 t nuts and fix them at the desired height.

5)



Schieben Sie nun die fertigen Rahmen in die Teleskopschienen und befestigen Sie die beiden Versteifungsstreben (30 B-Typ)

Insert all pre assembled frames and fasten the two strengthening profiles (30 B-Type)