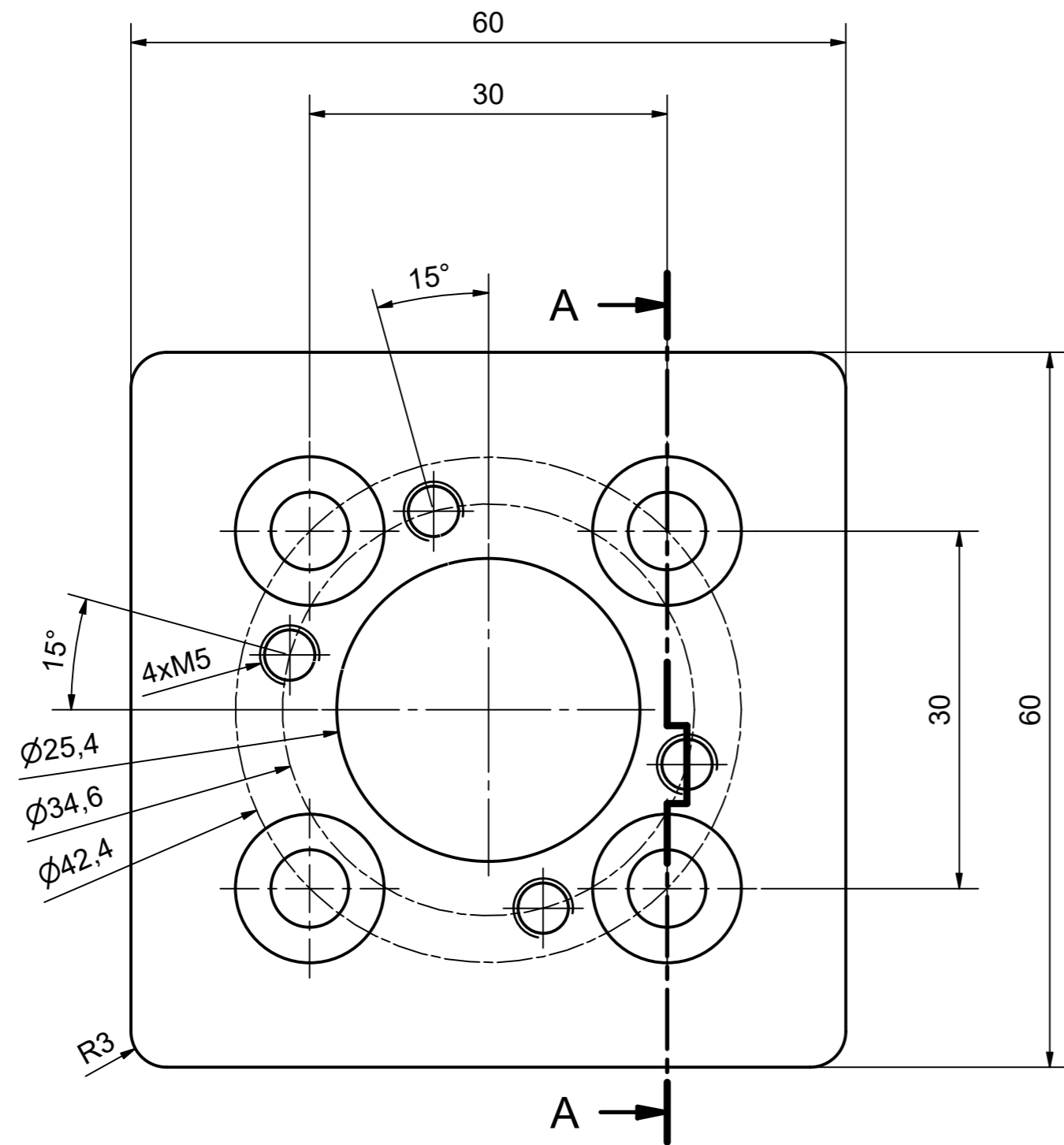
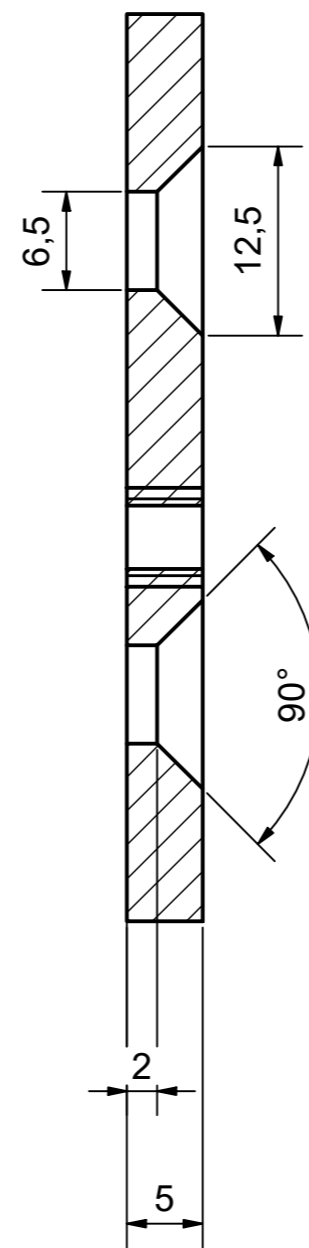


SKALIEREN 2:1

SCALE 2:1



A-A (2:1)



Hinweis:

Alle Abmessungen in mm.
Für die Richtigkeit der Zeichnung
und CAD Dateien kann nicht
garantiert werden (wegen möglichen
Änderungen durch Lieferanten). Wir
bemühen uns, diese zeitnah
anzupassen.

Note:

All dimensions in mm.
We can't guarantee the accuracy of
the drawing and CAD files (because of
changes by supplier). We try to adapt
this realtime.

www.motedis.com