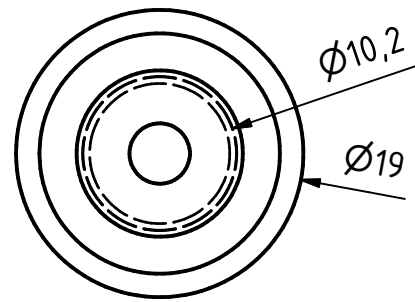
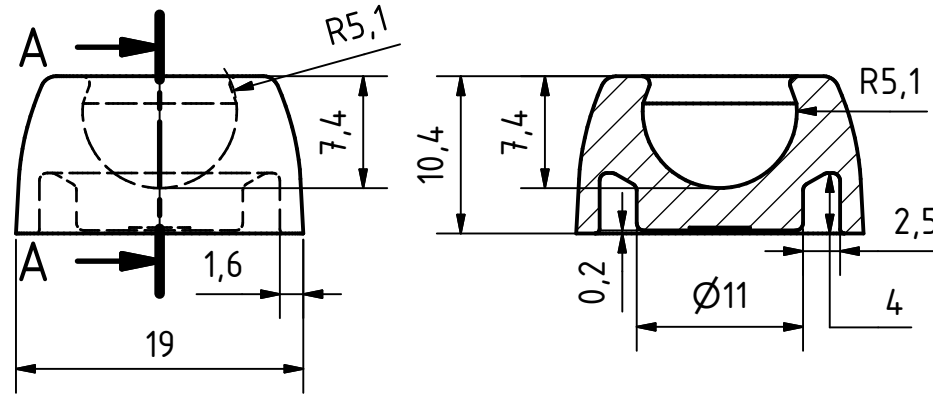


A-A (2 : 1)



						Material: PA 6 GK 30, Colour black	
				Datum	Name	Base 20 Serie 10	
				Gezeichnet			
				Kontroll			
				Norm			
				Motedis Group www.motedis.com			
Status	Änderungen	Datum	Name			1	
						A4	