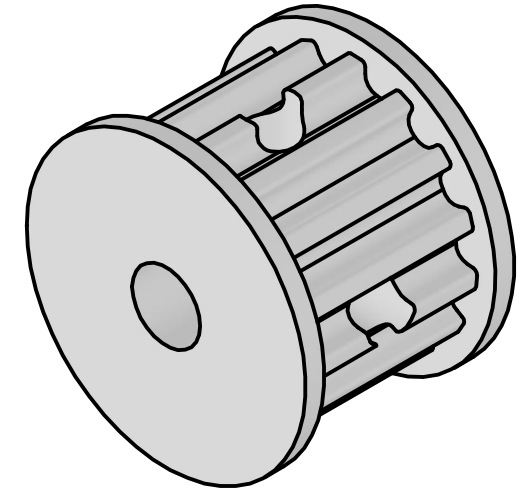


Hinweis:

Alle Abmessungen in mm  
Für die Richtigkeit der  
Zeichnung und CAD  
Dateien kann nicht  
garantiert werden (wegen  
möglichen Änderungen  
durch Lieferanten). Wir  
bemühen uns, diese  
zeitnah anzupassen.

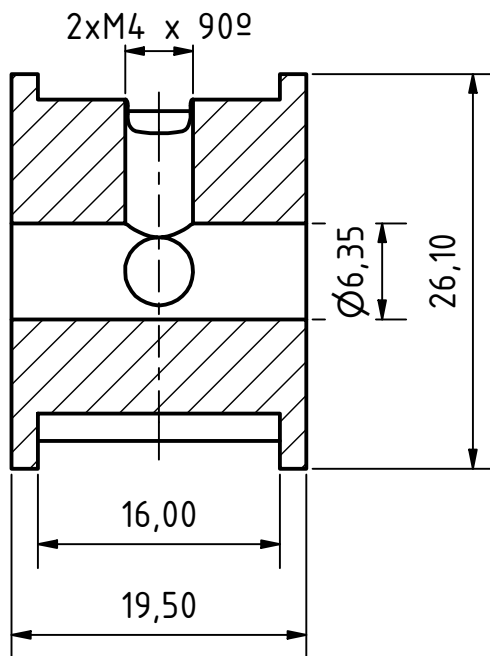
Note:

All dimensions in mm  
We can't guarantee the  
accuracy of the drawing  
and CAD files (because of  
changes by supplier). We  
try to adapt this realtime.  
[www.motedis.com](http://www.motedis.com)



Scale 2:1

A-A ( 2 : 1 ) / .



Motedis TP-HTD5M-15-15T