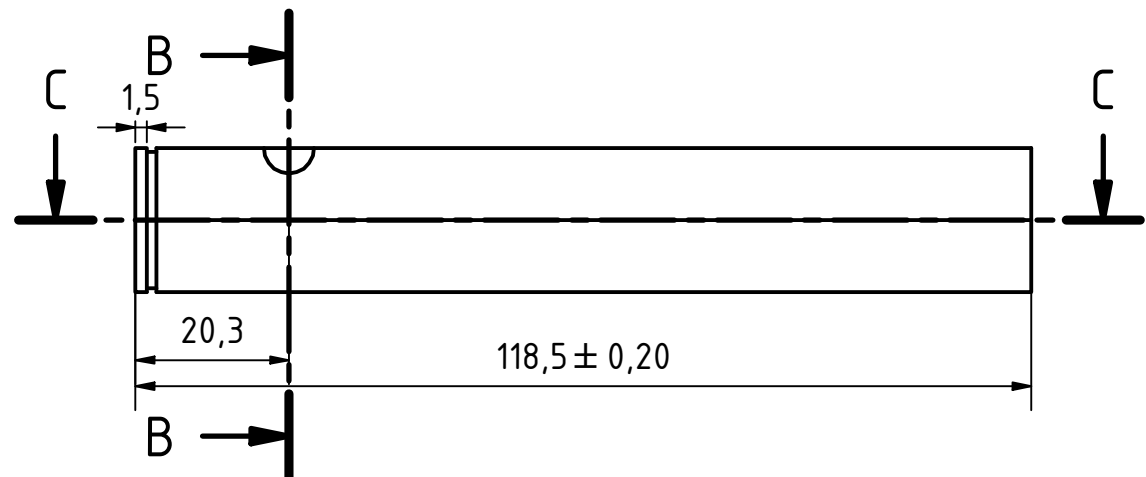
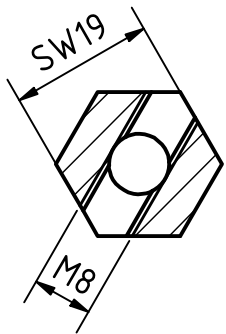
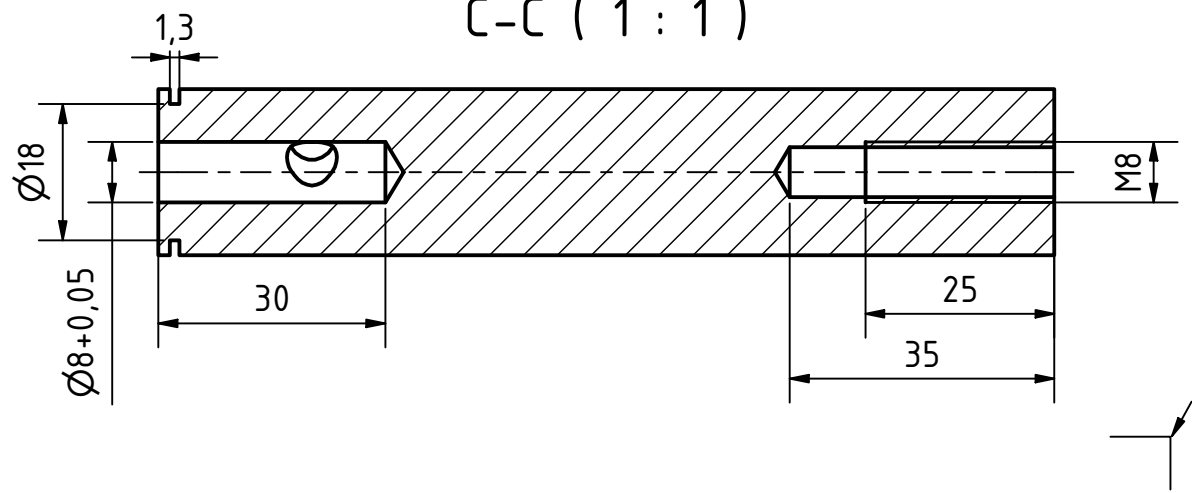


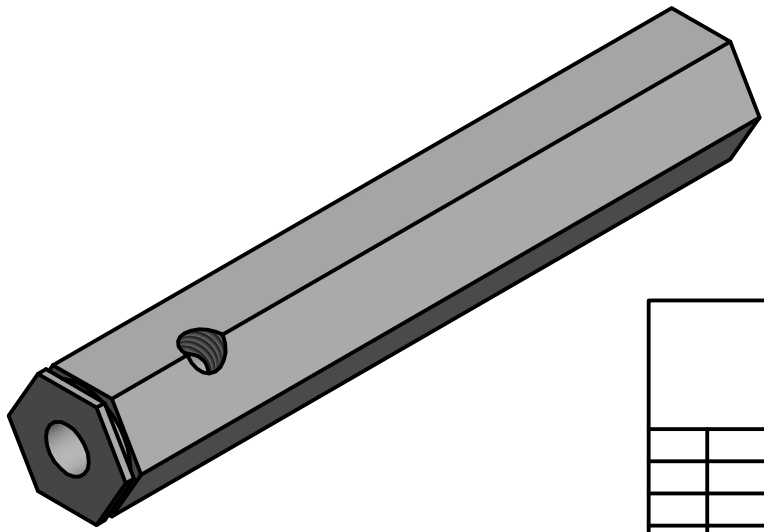
B-B (1 : 1)



C-C (1 : 1)



-0,3
-0,2



				Datum	Name		
				Gezeichnet	01.02.2022	User	
				Kontroll			
				Norm			
						6kant M8	
						1	
						A4	
Status	Änderungen	Datum	Name				