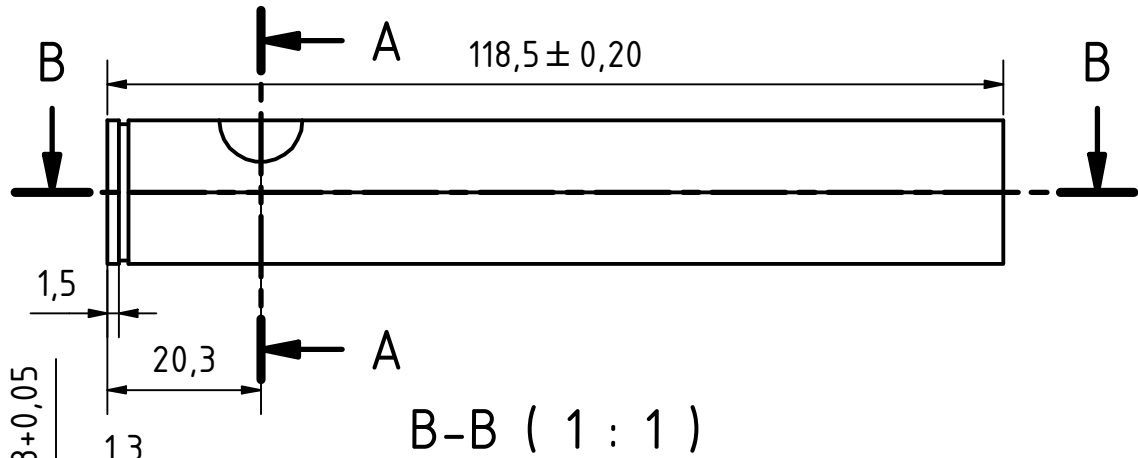
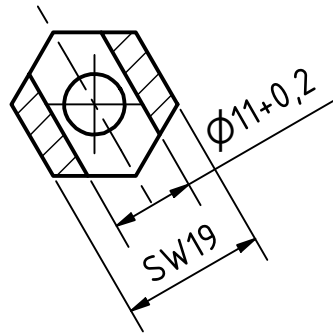
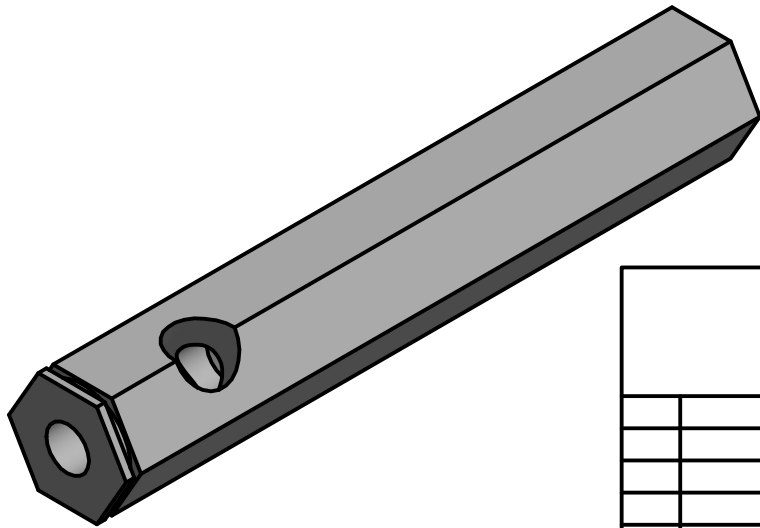
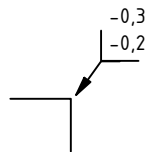


A-A (1 : 1)



B-B (1 : 1)



				Datum	Name		
				Gezeichnet	01.02.2022	User	
				Kontroll			
				Norm			
						6kant D11	
						1	
						A4	
Status	Änderungen	Datum	Name				