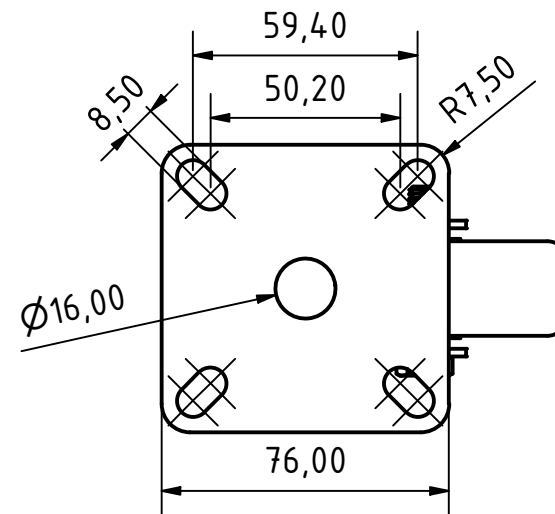
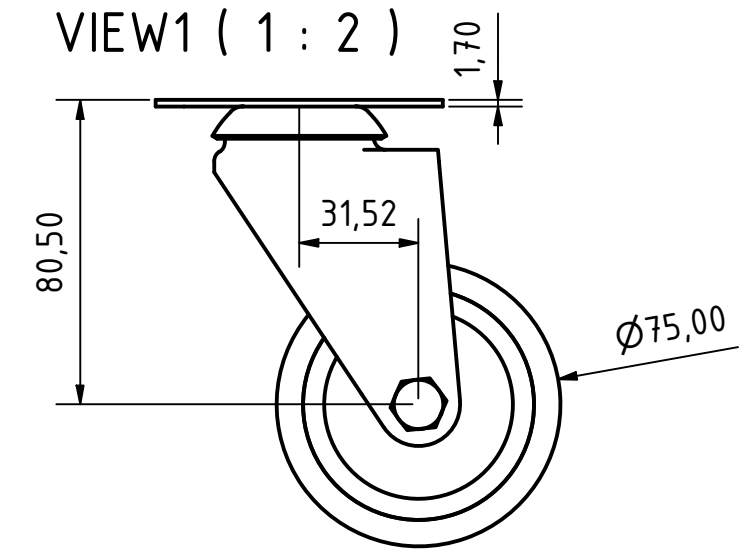


Hinweis:
Alle Abmessungen in mm
Für die Richtigkeit der
Zeichnung und CAD
Dateien kann nicht
garantiert werden (wegen
möglichen Änderungen
durch Lieferanten). Wir
bemühen uns, diese
zeitnah anzupassen.

Note:
All dimensions in mm
We can't guarantee the
accuracy of the drawing
and CAD files (because of
changes by supplier). We
try to adapt this realtime.
www.motedis.com



VIEW2 (1 : 2)

Motedis 06.07.03