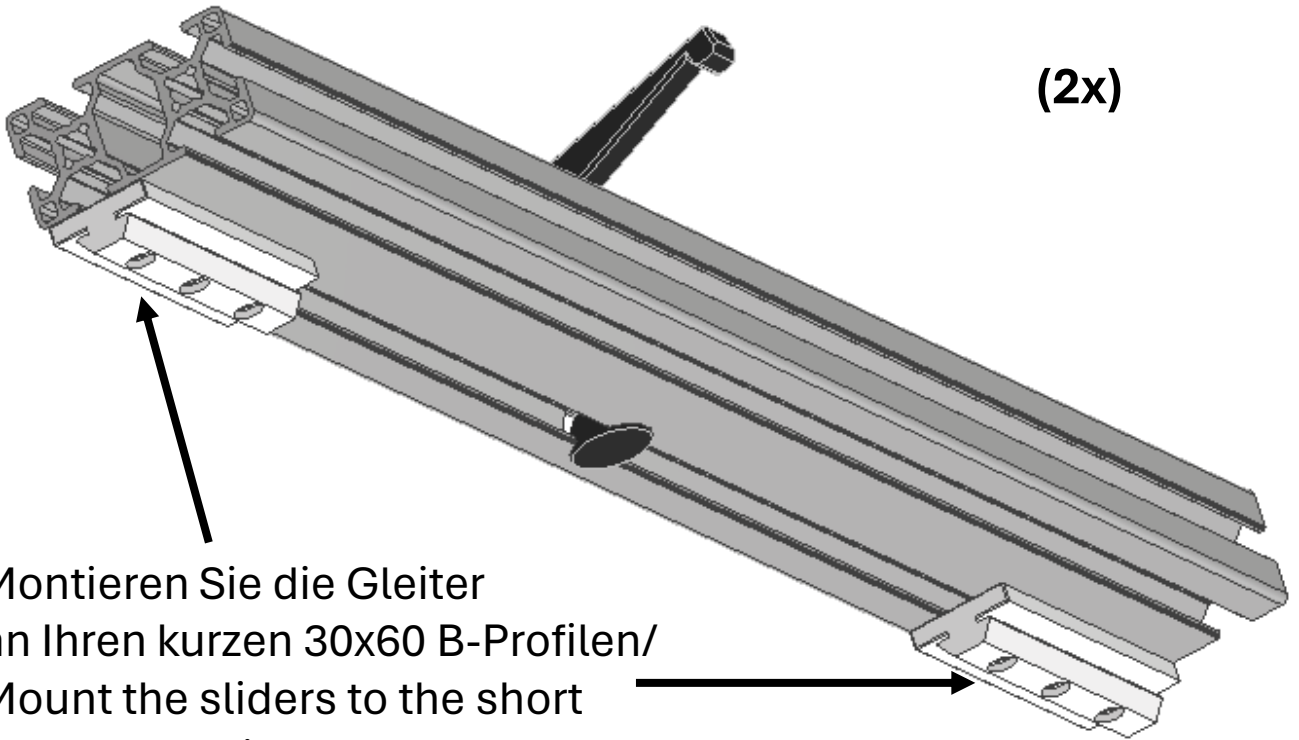


1)

(2x)



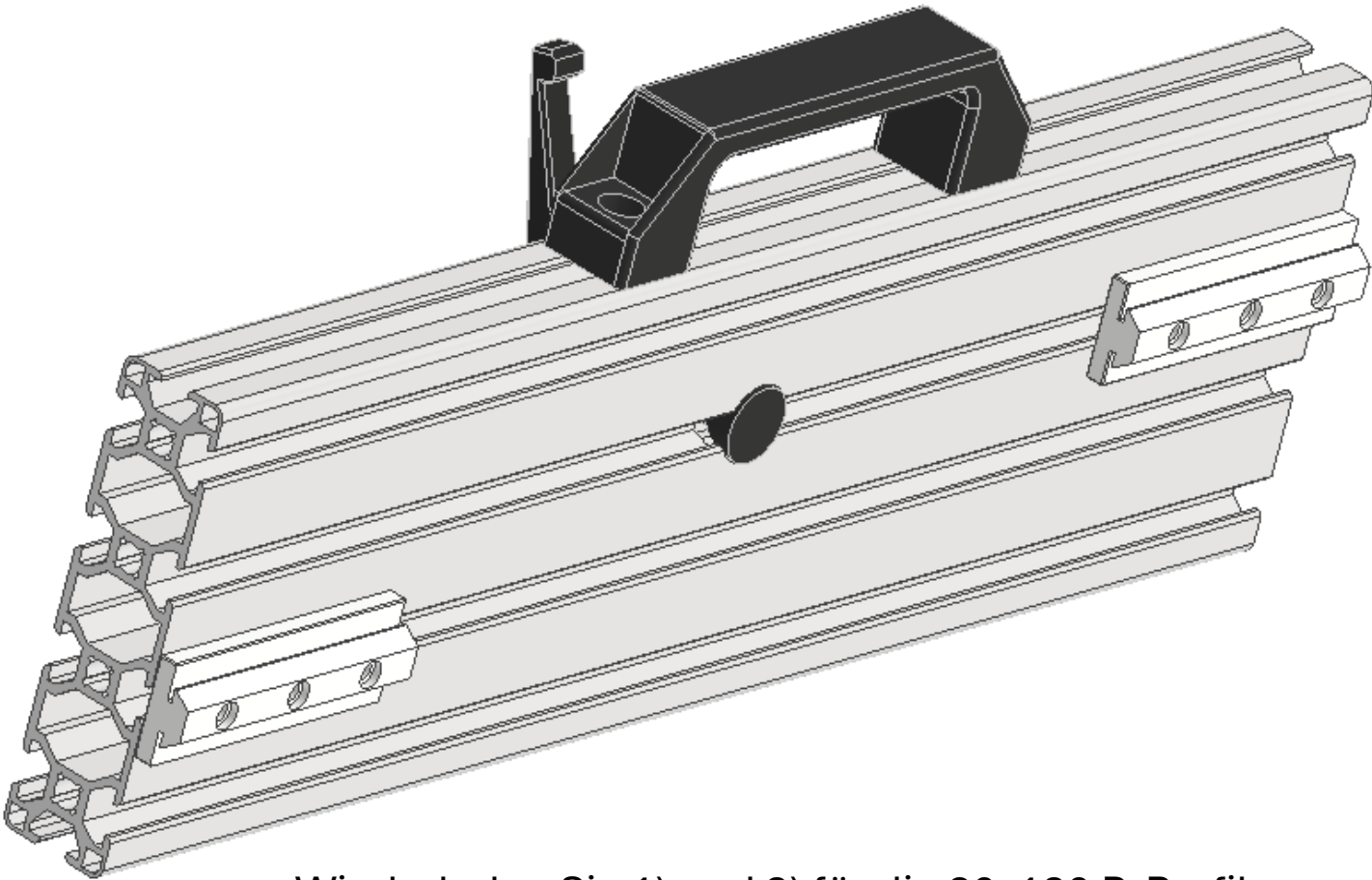
Montieren Sie die Gleiter
an Ihren kurzen 30x60 B-Profilen/
Mount the sliders to the short
30x60 B-profiles

2) (wenn bestellt/if ordered) (2x)

Drehen Sie die Nivellierfüße in die vormontieren Nietmuttern
ein und montieren Sie die Klemmhebel
Insert the leveling feet into the pre- mounted rivet nuts and
mount the clamping levers to the feet

Stellen Sie sicher, dass die Gleiter in Flucht montiert werden
und das Profil sauber in der Nut gleiten kann!
Make sure that the sliders are mounted correctly and the
profile can slide easily inside the slot

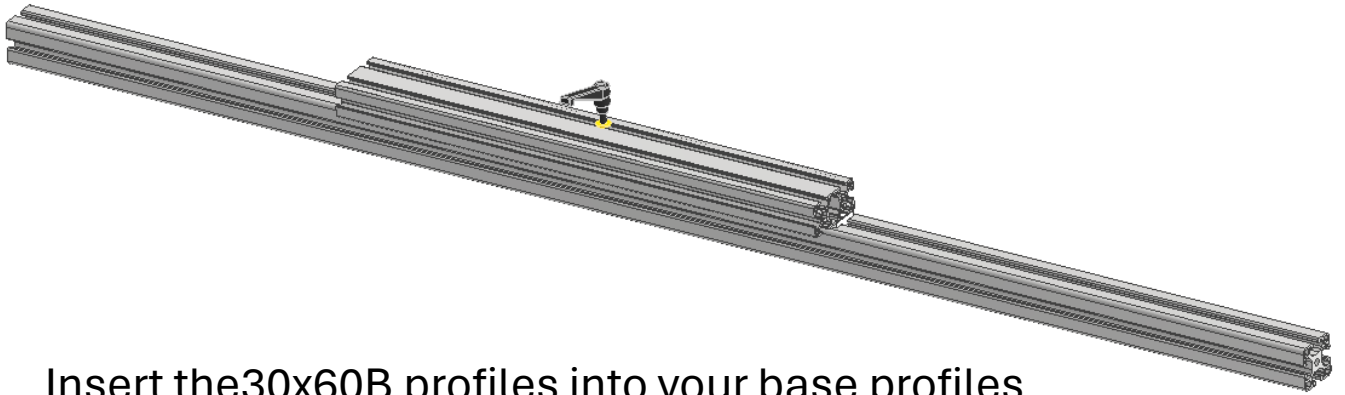
3)



Wiederholen Sie 1) und 2) für die 30x120 B-Profile.
Prüfen Sie die Gängigkeit!
Repeat steps 1) and 2) for the 30x120 B-profiles.
Make sure the profiles slides easily.

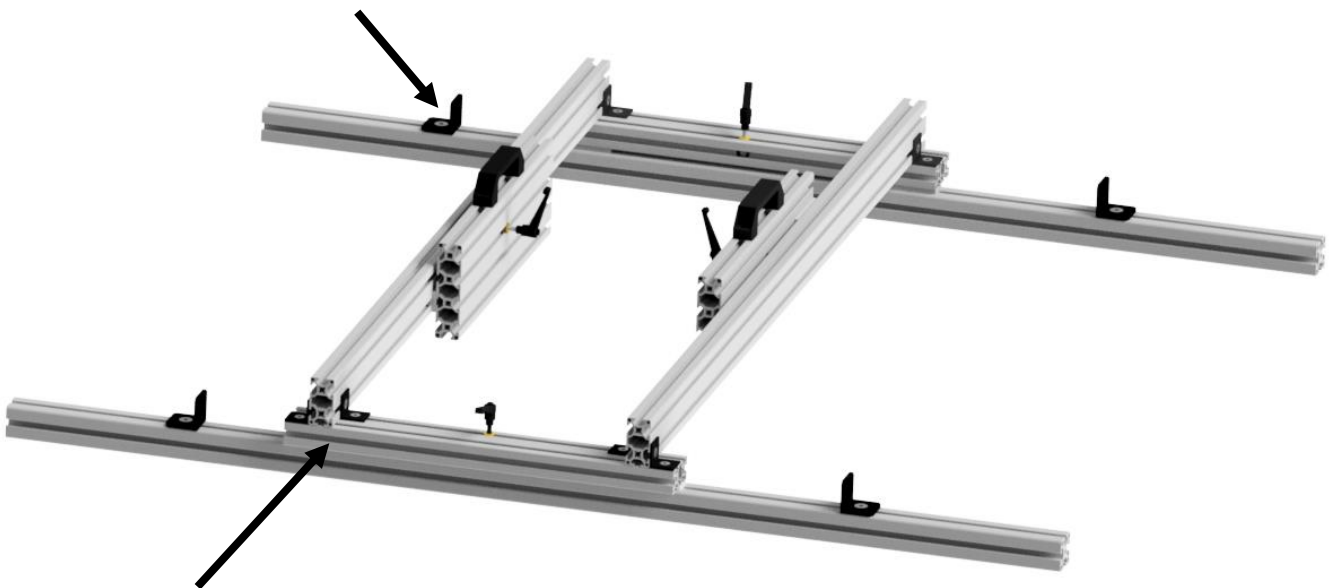
4) Montieren Sie die Bügelgriffe
Mount the bow handles

- 5) Schieben Sie die 30x60 Profile in Ihre Basisprofile (30x60B oder 40I)



Insert the 30x60B profiles into your base profiles (30x60B or 40I)

- 6) Anschläge (falls bestellt)
Mechanical stops (if ordered)



2 Winkel pro Profilseite (8 gesamt)
2 brackets per side per profile (8 in total)

- 7) **WICHTIG!! Gängigkeit bei der Winkelmontage regelmäßig prüfen**
IMPORTANT!! Check smoothness while mounting the brackets