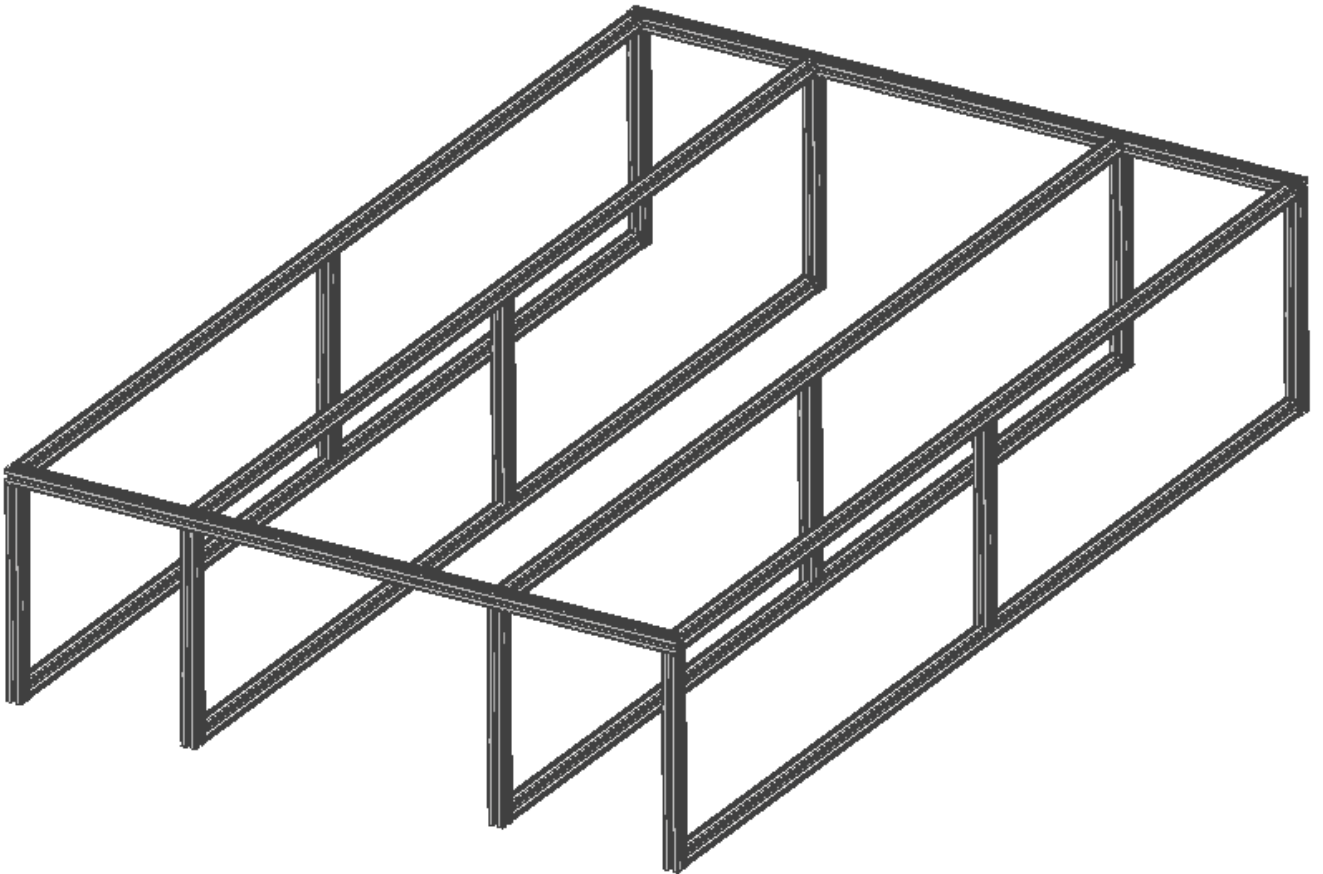


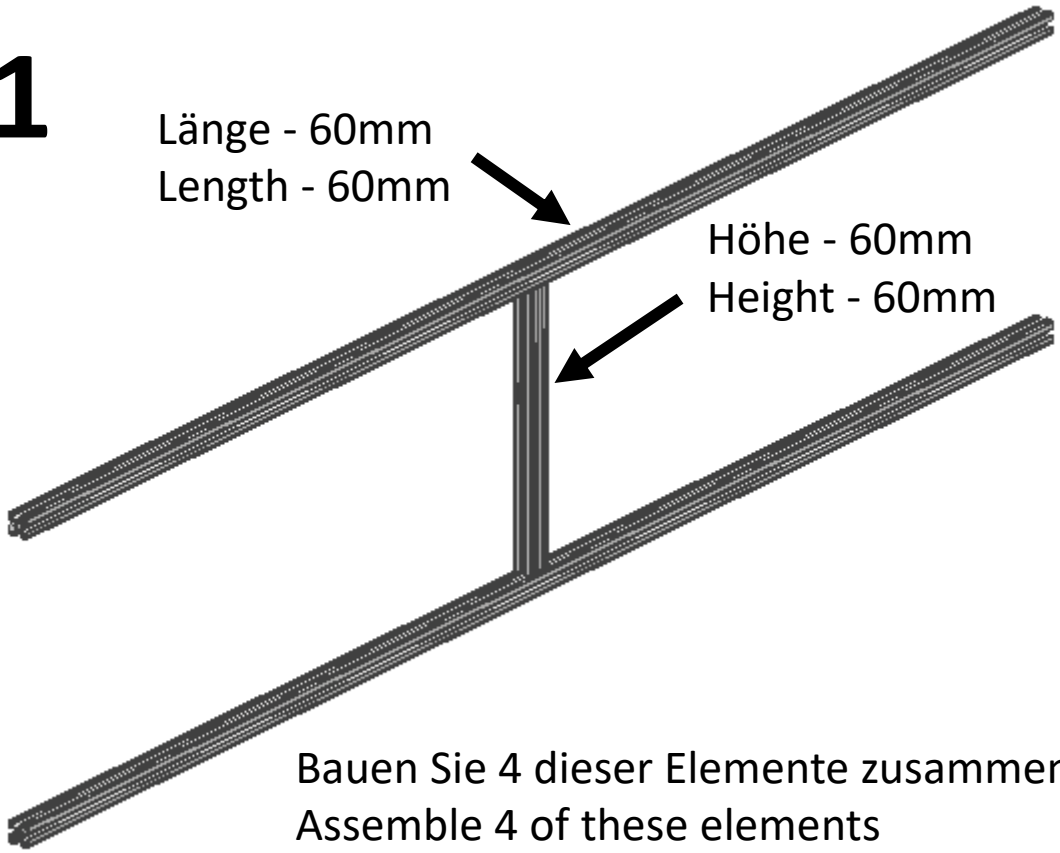
Bettgestell verstärkt/
Bedframe strengthened



1

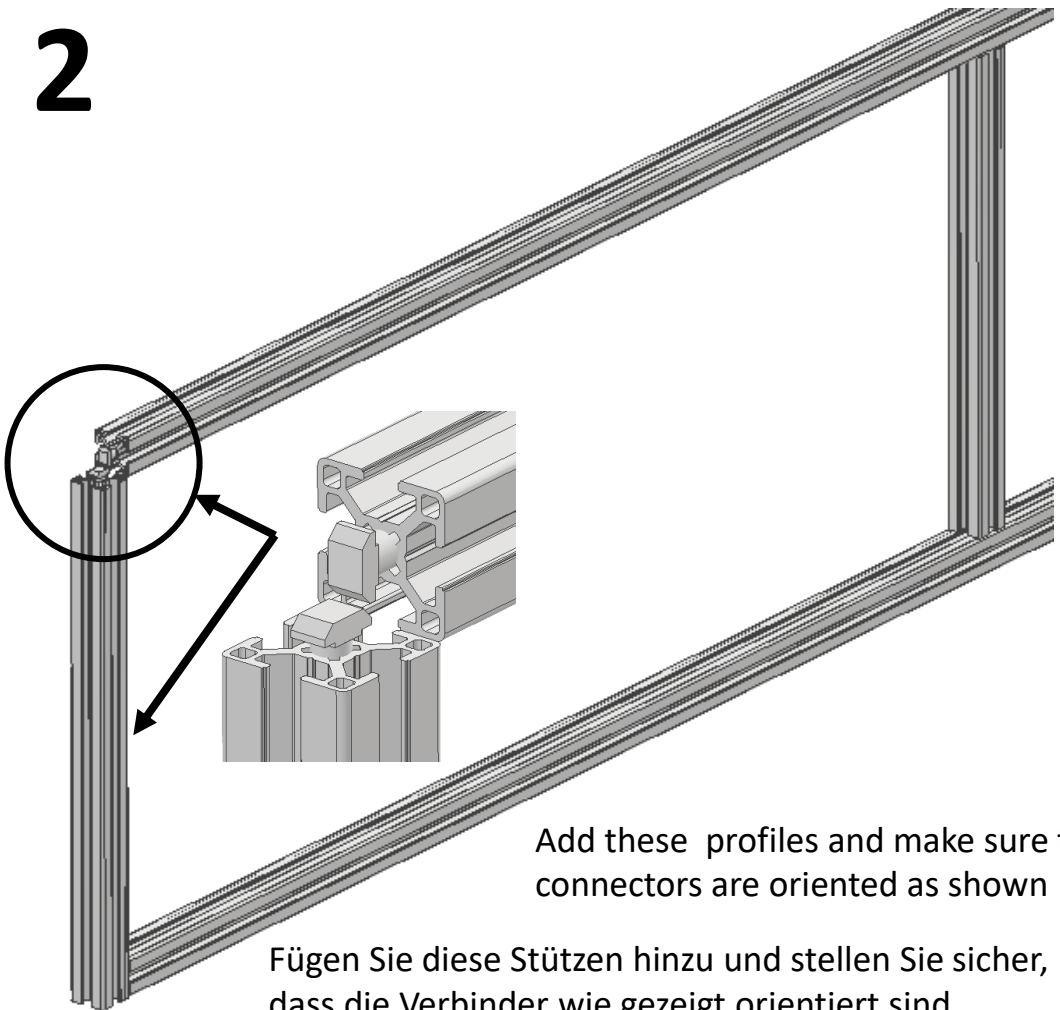
Länge - 60mm
Length - 60mm

Höhe - 60mm
Height - 60mm



Bauen Sie 4 dieser Elemente zusammen
Assemble 4 of these elements

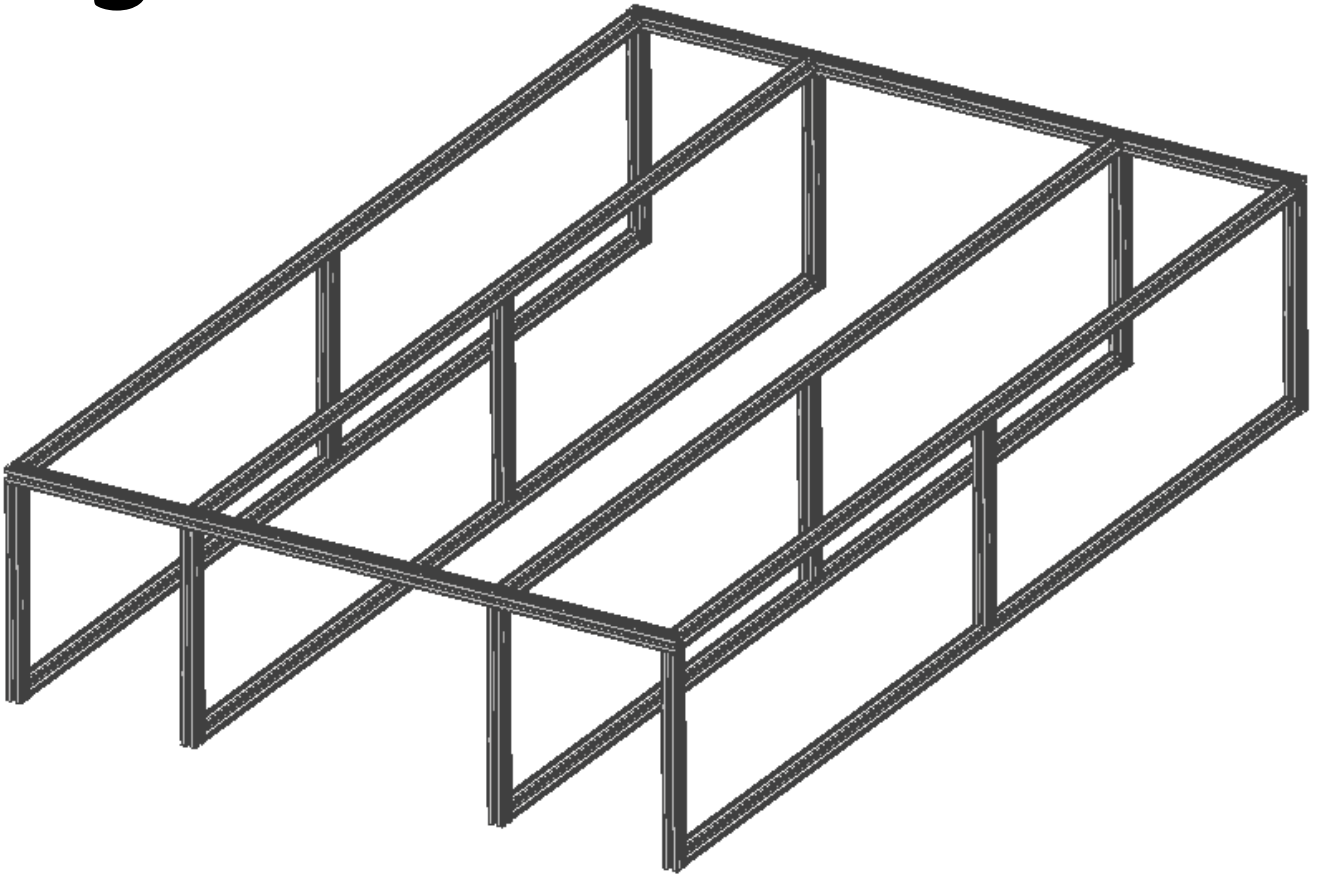
2



Add these profiles and make sure the connectors are oriented as shown

Fügen Sie diese Stützen hinzu und stellen Sie sicher, dass die Verbinder wie gezeigt orientiert sind

3



Slide in the final 2 profiles and tighten all connectors
Schieben Sie die beiden letzten Profile ein und ziehen Sie alle
Verbindungen fest an