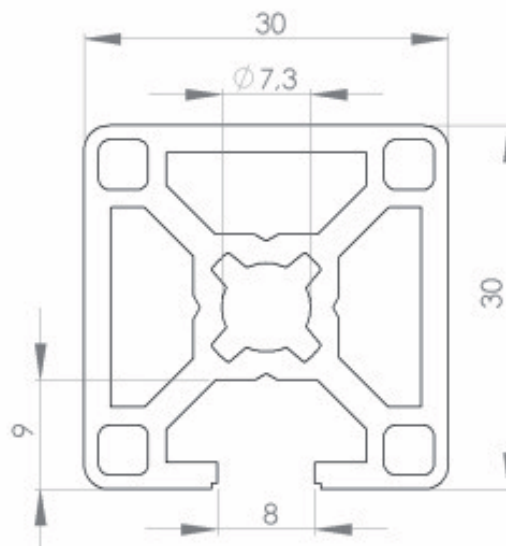
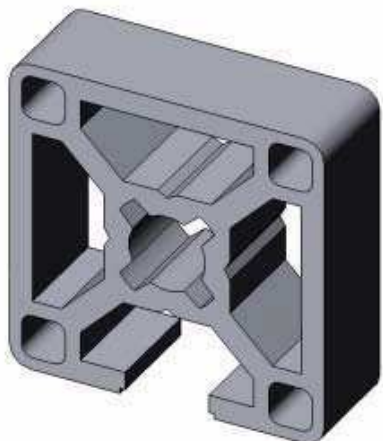


# Profile 30x30 1N B-Type slot 8



**Profile 30x30 1N B-Type slot 8**

Slot		8	mm
Mass	m	0,80	Kg/m
Moment of Inertia	Ix	2,70	cm <sup>4</sup>
	Iy	2,70	cm <sup>4</sup>
Section modulus	Wx	1,80	cm <sup>3</sup>
	Wy	1,80	cm <sup>3</sup>
Surface	A	3,10	cm <sup>2</sup>