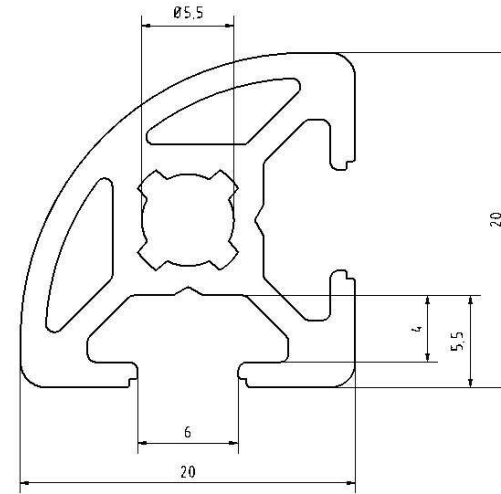
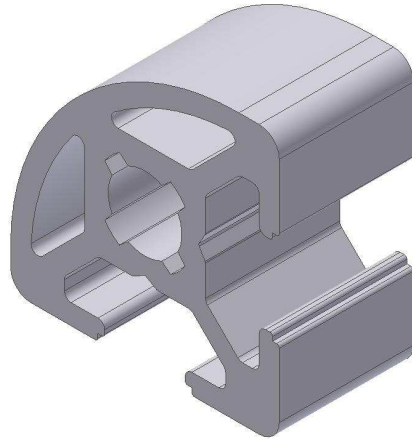


# Profile 20x20 LR B-Type slot 6



## Profile 20x20 LR B-Type slot 6

Slot		6	mm
Mass	m	0,43	Kg/m
Moment of Inertia	Ix	0,58	cm <sup>4</sup>
	Iy	0,58	cm <sup>4</sup>
Section modulus	Wx	0,55	cm <sup>3</sup>
	Wy	0,55	cm <sup>3</sup>
Surface	A	1,61	cm <sup>2</sup>